

KT 0+391,98  
x=12713,70  
y=-12694,30

KT 0+391,98

ul. Środkowa

0+379,00  
szer. 4,00 m

0+380,00  
szer. 4,00 m

0+364,00  
szer. 4,00 m

PK4 0+362,56

PK4 0+362,56  
x=12703,87  
y=-12666,33

0+358,00  
szer. 4,00 m

0+336,00  
szer. 4,00 m

0+321,00  
szer. 4,00 m

0+308,00  
szer. 4,00 m

W3 0+306,29

W3 0+306,29

x=12680,66

y=-12615,77

R= 40 m

$\alpha = 19^{\circ}25'$

$\beta = 0,58$  m

K= 6,84 m

L= 13,55 m

0+300,00

0+295,00  
szer. 4,00 m

0+282,00  
szer. 4,00 m

0+272,00  
szer. 4,00 m

0+258,50

0+241,00  
szer. 4,00 m

0+232,00  
szer. 4,00 m

0+216,00  
szer. 4,00 m

PK3 0+211,78

PK3 0+211,78

x=12658,22

y=-12523,98

0+209,00  
szer. 4,00 m

0+200,00

PK2 0+193,11

PK2 0+193,11

x=12654,59

y=-12505,67

0+179,00  
szer. 4,00 m

0+174,00  
szer. 4,00 m

0+164,00

0+146,00  
szer. 4,00 m

PK1 0+143,72

PK1 0+143,72

x=12643,73

y=-12457,51

0+119,00  
szer. 4,00 m

0+118,00  
szer. 4,00 m

0+108,00  
szer. 4,00 m

0+100,00

0+100,00  
szer. 4,00 m

0+092,00

W2 0+084,05

W2 0+084,05

x=12631,84

y=-12399,03

R= 80 m

$\alpha = 14^{\circ}48'$

$\beta = 0,67$  m

K= 10,39 m

L= 20,66 m

0+073,00  
szer. 4,00 m

0+059,00  
szer. 4,00 m

0+053,00  
szer. 4,00 m

W1 0+033,88

W1 0+033,88

x=12609,53

y=-12353,86

R= 80 m

$\alpha = 7^{\circ}41'$

$\beta = 0,18$  m

K= 5,37 m

L= 10,73 m

0+022,00  
szer. 4,00 m

0+16,00

0+16,00

0+16,00

0+16,00

0+16,00

0+16,00

0+16,00

0+16,00

0+16,00

0+16,00

0+16,00

0+16,00

0+16,00

0+16,00

0+16,00

0+16,00

0+16,00

0+16,00

PT 0+000,00

ul. Turystyczna

PT 0+000,00

x=12598,37

y=-12321,86

DRÓG - POL II s.c.  
09-100 Poldek  
ul. Podmiejska 7  
tel./fax: (0-23) 662-50-74  
NIP 567-177-94-44

LEGENDA

- 0+000,00 - 0+342,83
- OS
- GRANICE
- PROJEKTOWANY
- KRAJOWY WYSTAWIENIOWY
- PROJEKTOWANY OPORNIK
- WIDOKI
- PUNKTY OSNOWY
- GEODEZYJNI
- WIERZCHOŁKI
- RZĘDNE ISTNIEJĄCE
- RZĘDNE PROJEKTOWANE
- PROJEKTOWANE CHOIŃKI
- PROJEKTOWANE ZAKŁADY
- PROJEKTOWANE POWIERZCHNIE
- CHRONNO-OPORNOWALĄCE
- ISTNIEJĄCY CIĄGUNK DO
- PRZEJAZDU

GAJMA LOMAWA

PROJEKT ZAGOSPODAROWANIA TERENU

DRÓGOWIA

1:500

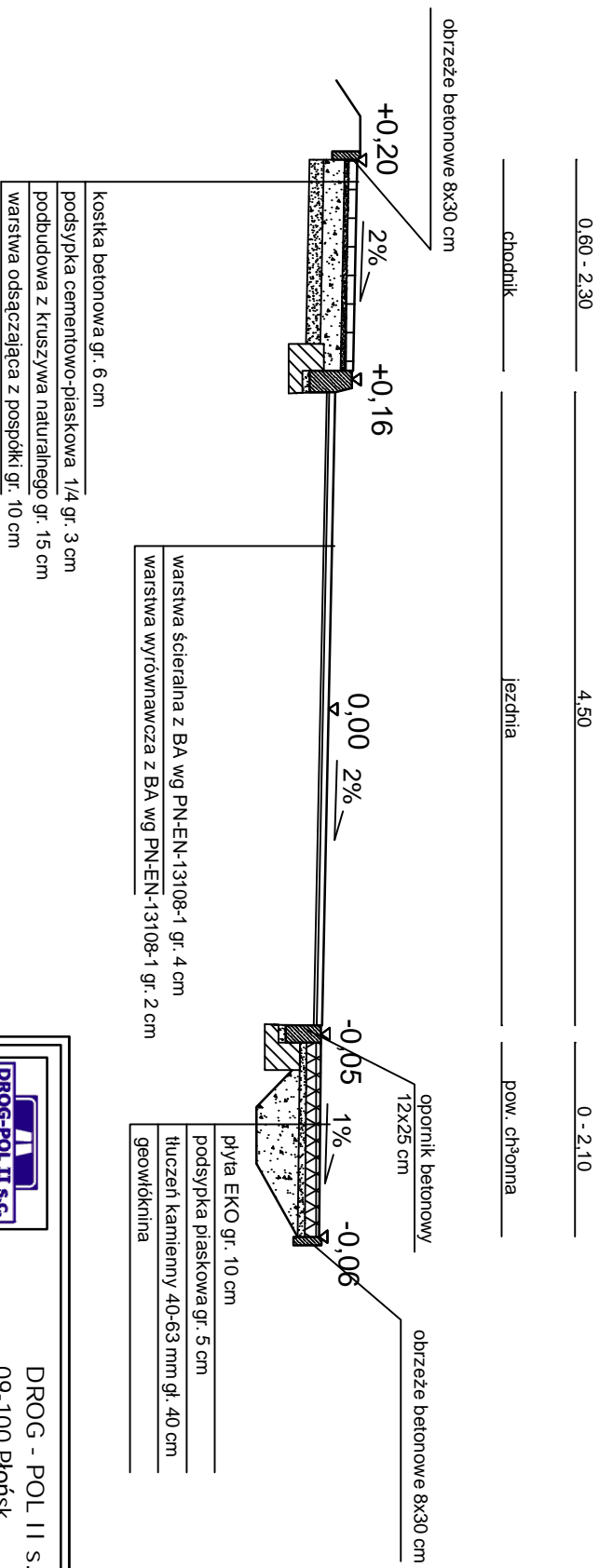
30.06.2008

3

# PRZEKRÓJ NORMALNY

## 0+000,00 - 0+391,98

### skala 1:50



DROG - POL II S.C.  
09-100 Płońsk  
ul. Podmiejska 7  
tel./fax: (0-23) 662-23-60  
NIP 567-177-94-44

NAZWA I ADRES INWESTORA  
PRZEBUDOWA ul. STRZELECKIEJ NA W ZAKRESIE WYKONANIA  
NAWIERZCHNI JEZDNI I CHODNIKA WRAZ Z ODWODNIENIEM  
W ŁOMIANKACH

INWESTOR  
GMINA ŁOMIANKI

BRANŻA  
DROGOWA

TYTUŁ RYSUNKU  
PRZEKRÓJ NORMALNY

SKALA  
1:50  
DATA  
30.06.2009

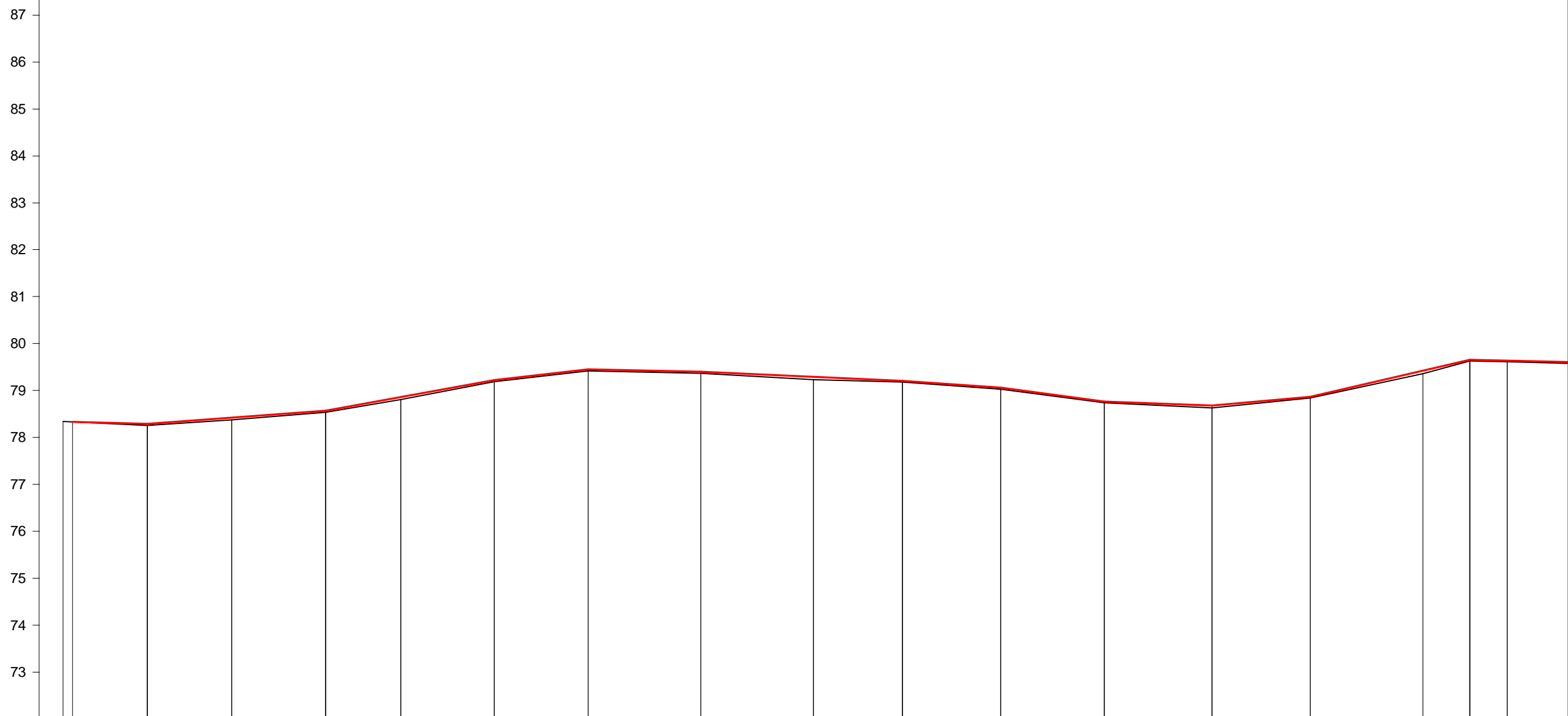
PROJEKTOWAŁ Zygmunt Wierzbicki	NR DOKUMENTU WZDP 677/66	PODZIAŁ
OPRACOWAŁ Inż. Paweł Szymiński	NR DOKUMENTU 742/Cb-20/92	PODZIAŁ
WSPÓŁ PRACOWAŁ Inż. Krzysztof Bielawski	NR DOKUMENTU	PODZIAŁ

2

Skala 1:100:1000

LEGENDA:

- Teren
- Niweleta

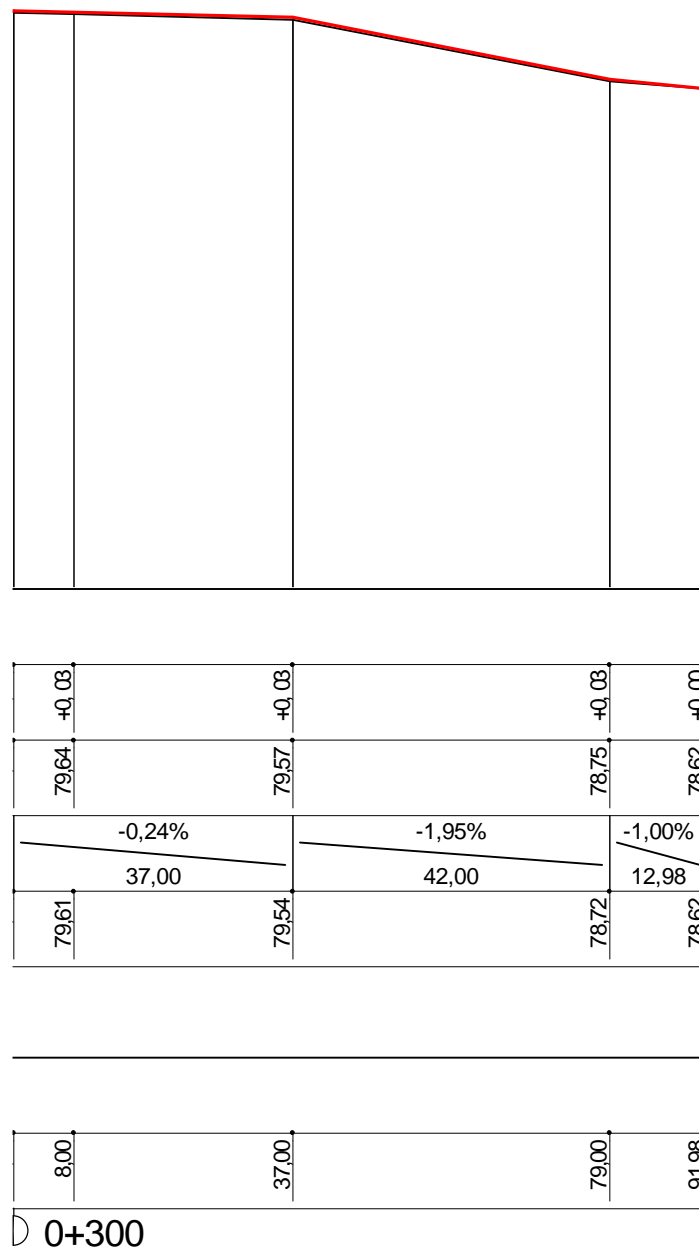


P.p. = 72,0 m n.p.m.

RODZAJ NAWIERZCHNI																			
RÓŻNICE RZĘDNYCH (Zn-Zt)	+0,00	+0,03	+0,04	+0,03	+0,05	+0,03	+0,03	+0,03	+0,06	+0,03	+0,03	+0,03	+0,03	+0,05	+0,03	+0,07	+0,03	+0,03	
RZĘDNE NIWELETY NAWIERZCHNI	78,33	78,29	78,42	78,57	78,86	79,22	79,45	79,40	79,29	79,21	79,06	78,77	78,68	78,87	79,43	79,66	79,64		
POCHYLENIA PODŁUŻNE I ŁUKI PIONOWE		-0,25%	0,74%	1,81%	1,15%	-0,21%	-0,44%	-0,71%	-1,32%	-0,39%	0,90%	2,32%	-0,24%						
RZĘDNE TERENU (ISTNIEJĄCEJ NAWIERZCHNI)	78,34	78,33	78,26	78,38	78,54	78,81	79,19	79,42	79,37	79,23	79,18	79,03	78,74	78,63	78,84	79,36	79,63	79,61	
PROSTE I ŁUKI POZIOME	P=389,98																		
ODLEGŁOŚCI	0,00	2,00	18,00	36,00	56,00	72,00	92,00	120,00	136,00	160,00	179,00	180,00	202,00	245,00	266,00	300,00	308,00	316,00	
PIKIETAŻ	0+000							0+100					0+200					0+300	

Skala: 1:100:1000

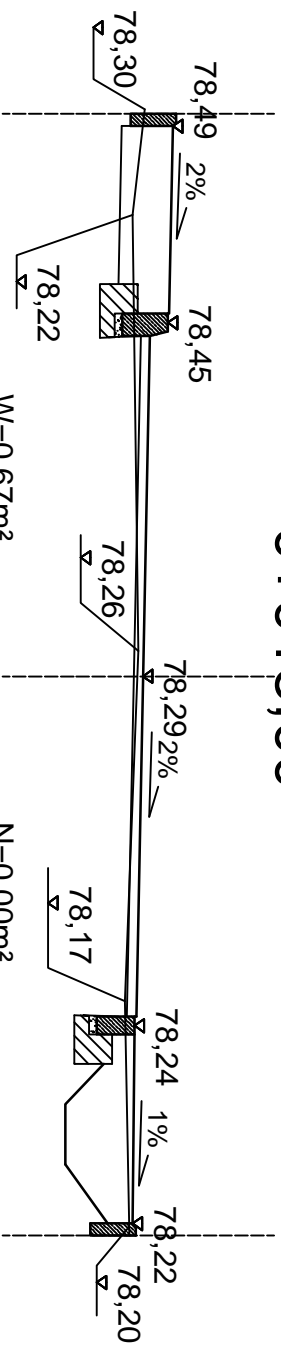
PRZEBUDOWA UL. STRZELECKIEJ  
W ZAKRESIE WYKONANIA CHODNIK,  
NAWIERZCHNI JEZDNI WRAZ Z ODWODNIENIEM W ŁOMIANKACH  
PROFIL PODŁUŻNY



Wykonawca:	PHU "DROG-POL II" s.c. Poświętne, ul. Podmiejska 7, 09-100 Płońsk		
Inwestor:	GMINA ŁOMIANKI	Umowa:	RII.2222-20/09
Obiekt:	PRZEBUDOWA UL. STRZELECKIEJ W ZAKRESIE WYKONANIA CHODNIK,		
Nazwa rysunku:	NAWIERZCHNI JEZDNI WRAZ Z ODWODNIENIEM W ŁOMIANKACH	PROFIL PODŁUŻNY	Uwagi:
Projektował:	tech. Zygmunt Wierzbicki	Uprawnienia:	WZDP 677/66
Opracował:	inż. Paweł Szymański	Uprawnienia:	7342/Cie-20/92
Sprawdził:		Uprawnienia:	
			Rysunek nr
			Skala: 1:100:1000
			Data czerwiec 2009

# PRZEKRÓJ CHARAKTERYSTYCZNY

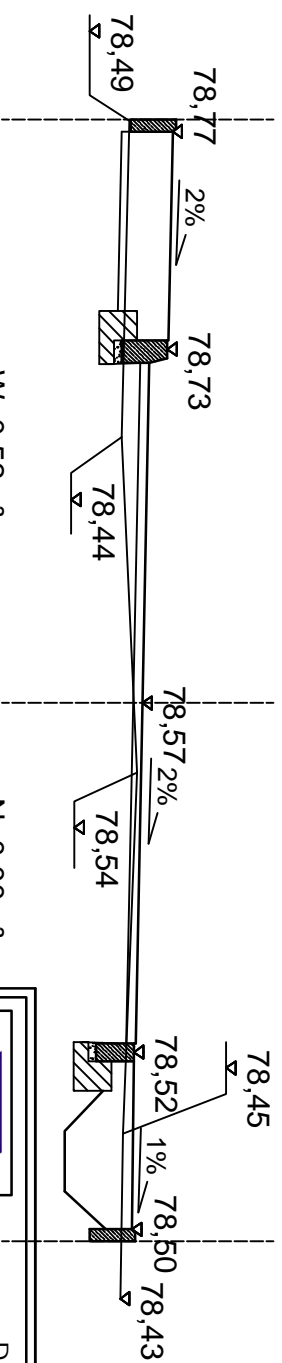
0+018,00



$W=0,67m^2$   
 $Sw=0,00m$

$N=0,00m^2$   
 $Sn=0,00m$

0+056,00



$W=0,52m^2$   
 $Sw=0,00m$

$N=0,00m^2$   
 $Sn=0,00m$



DROG - POL II S.C.  
09-100 Płońsk  
ul. Podmiejska 7  
tel./fax: (0-23) 662-23-60  
NIP 567-177-94-44

NAZWA I ADRES INSTYTUTU  
PRZEBUDOWA ul. STRZELECKIEJ NA W ZAKRESIE WYKONANIA  
NAWIERZCHNI JEZDNI I CHODNIKA WRAZ Z ODWODNIENIEM  
W ŁOMIANKACH

INWESTOR  
GMINA ŁOMIANKI

BRANŻA  
DROGOWA

TYTUŁ RYSUNKU  
PRZEKRÓJ CHARAKTERYSTYCZNY

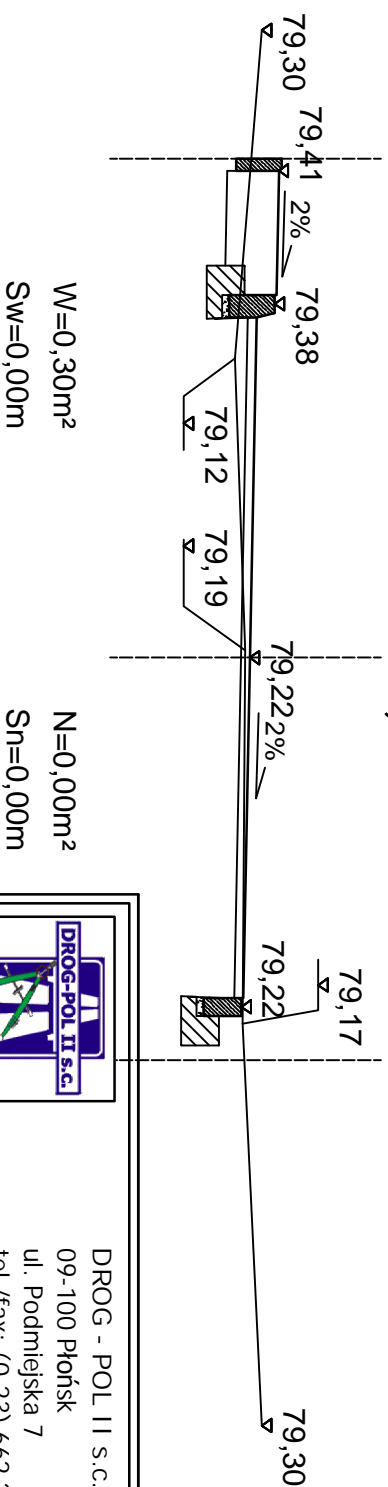
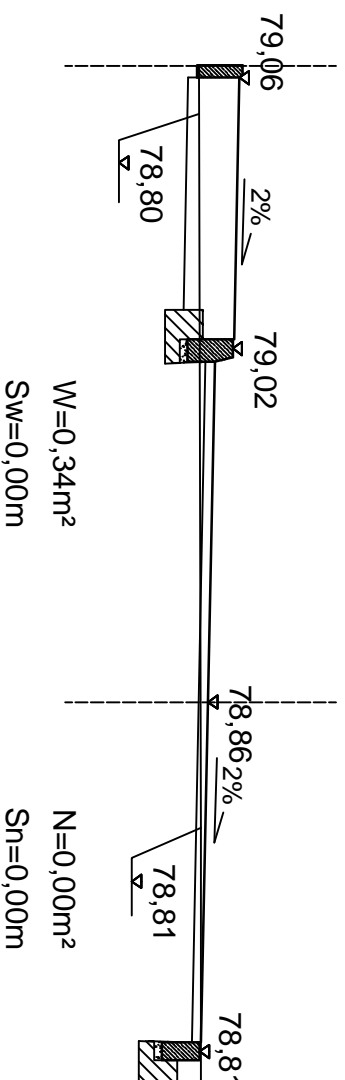
SKALA: 1:50  
DATA: 30.06.2009

PROJEKTOWAŁ Zygmunt Wierzbicki	NR DOKUMENTU WZDP 677/66	KOD DRS
OPRACOWAŁ Inż. Paweł Szymiński	NR DOKUMENTU 7442/Cb-20/92	KOD DRB
WSPÓŁ PRACOWAŁ Inż. Andrzej Kozłowski	NR DOKUMENTU	KOD DR

5.1

# PRZEKRÓJ CHARAKTERYSTYCZNY

## 0+072,00



DROG - POL II S.C.  
09-100 Płońsk  
ul. Podmiejska 7  
tel./fax: (0-23) 662-23-60  
NIP 567-177-94-44

NAZWA I ADRES INSTYTUTU:  
PRZEBUDOWA UL. STRZELECKIEJ NA W ZAKRESIE WYKONANIA  
NAWIERZCHNI JEZDNI I CHODNIKA WRAZ Z ODWODNIENIEM  
W ŁOMIANKACH

INWESTOR:  
GMINA ŁOMIANKI

BRANŻA:  
DROGOWA

TYTUŁ RYSUNKU:  
PRZEKRÓJ CHARAKTERYSTYCZNY

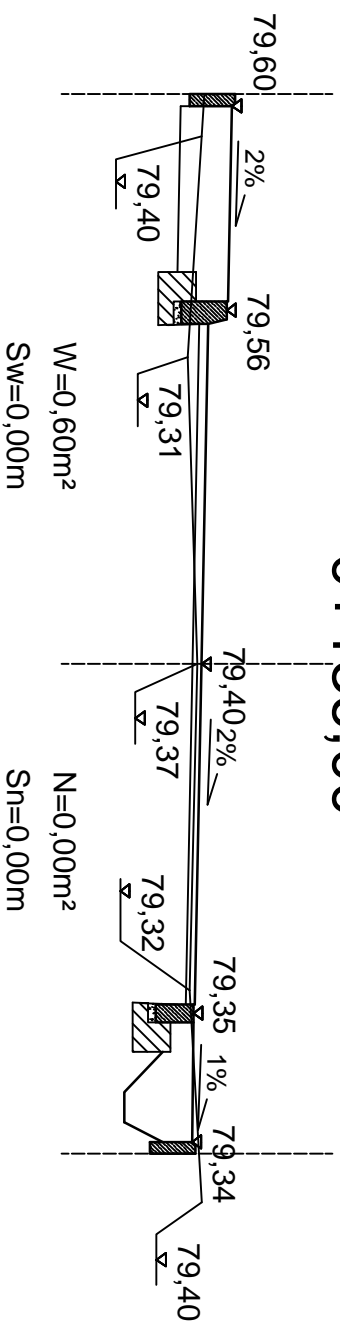
SKALA:  
1:50  
DATA:  
30.06.2009

PROJEKTOWAŁ: Zygmunt Wierzbicki	NR DOKUMENTU: WZDP 677/66	PODZIAŁ:
OPRACOWAŁ: Inż. Paweł Szymiński	NR DOKUMENTU: 7442/Cb-20/92	PODZIAŁ:
WSPÓŁ PRACOWAŁ: Inż. Andrzej Kozłowski	NR DOKUMENTU:	PODZIAŁ:

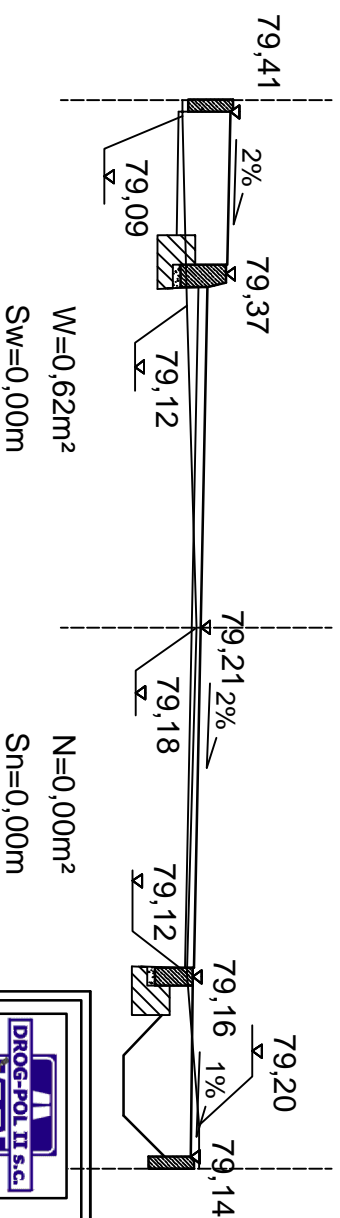
5.2

# PRZEKRÓJ CHARAKTERYSTYCZNY

## 0+136,00



## 0+179,00



DROG - POL II S.C.  
09-100 Płońsk  
ul. Podmiejska 7  
tel./fax: (0-23) 662-23-60  
NIP 567-177-94-44

NAZWA I ADRES INSTYTUTU  
PRZEBUDOWA UL. STRZELECKIEJ NA W ZAKRESIE WYKONANIA  
NAWIERZCHNI JEZDNI I CHODNIKA WRAZ Z ODWODNIENIEM  
W ŁOMIANKACH

INWESTOR  
GMINA ŁOMIANKI

BRANŻA  
DROGOWA

TYTUŁ RYSUNKU  
PRZEKRÓJ CHARAKTERYSTYCZNY

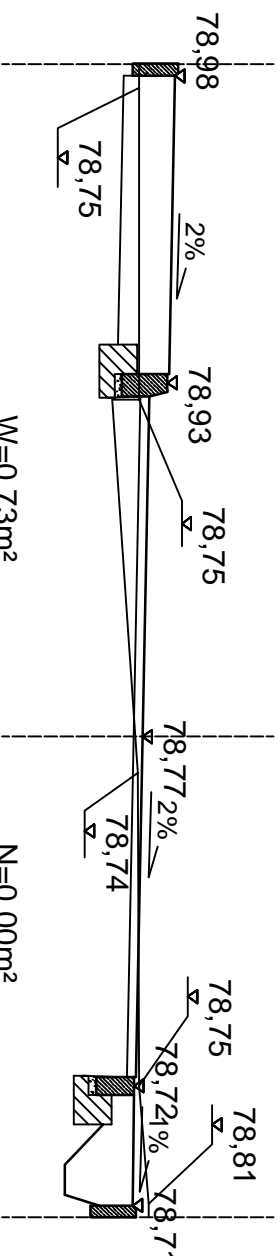
SKALA  
1:50  
DATA  
30.06.2009

PROJEKTOWAŁ Zygmunt Wierzbicki	NR DOKUMENTU WZDP 677/66	KOD DRS
OPRACOWAŁ Inż. Paweł Szymiński	NR DOKUMENTU 742/Cb-20/92	KOD DRB
WSPÓŁ PRACOWAŁ Inż. Andrzej Kozłowski	NR DOKUMENTU	KOD DR

5.3

# PRZEKRÓJ CHARAKTERYSTYCZNY

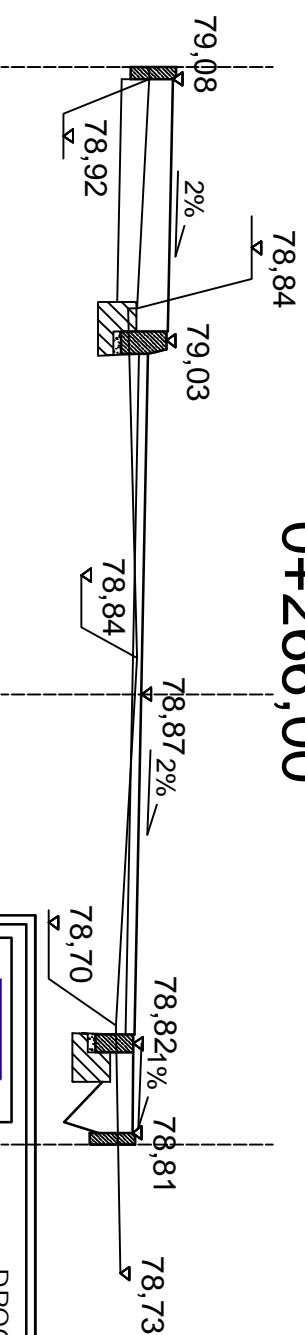
## 0+222,00



W=0,73m<sup>2</sup>  
Sw=0,00m

N=0,00m<sup>2</sup>  
Sn=0,00m

## 0+266,00



W=0,49m<sup>2</sup>  
Sw=0,00m

N=0,00m<sup>2</sup>  
Sn=0,00m



DROG - POL II S.C.  
09-100 Płońsk  
ul. Podmiejska 7  
tel./fax: (0-23) 662-23-60  
NIP 567-177-94-44

NAZWA I ADRES INSTYTUTU  
PRZEBUDOWA ul. STRZELECKIEJ NA W ZAKRESIE WYKONANIA  
NAWIERZCHNI JEZDNI I CHODNIKA WRAZ Z ODWODNIENIEM  
W ŁOMIANKACH

INWESTOR  
GMINA ŁOMIANKI

BRANŻA  
DROGOWA

TYTUŁ RYSUNKU  
PRZEKRÓJ CHARAKTERYSTYCZNY

SKALA  
1:50  
DATA  
30.06.2009

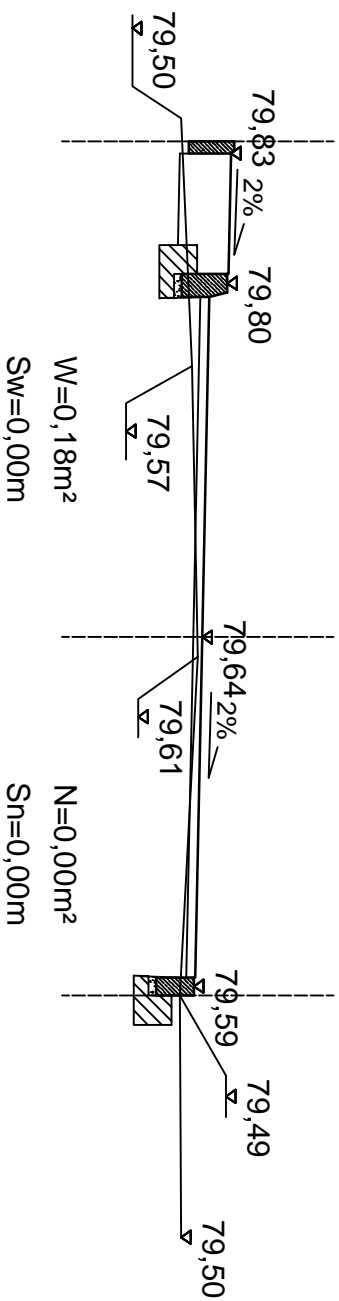
PROJEKTOWAŁ Zygmunt Wierzbicki	NR DOKUMENTU WZDP 677/66	PODZIAŁ KODS
OPRACOWAŁ Inż. Paweł Szymiński	NR DOKUMENTU 742/Cb-2002	PODZIAŁ KODS
WSPÓŁ PRACOWAŁ Inż. Krzysztof Bielawski	NR DOKUMENTU	PODZIAŁ KODS

5.4

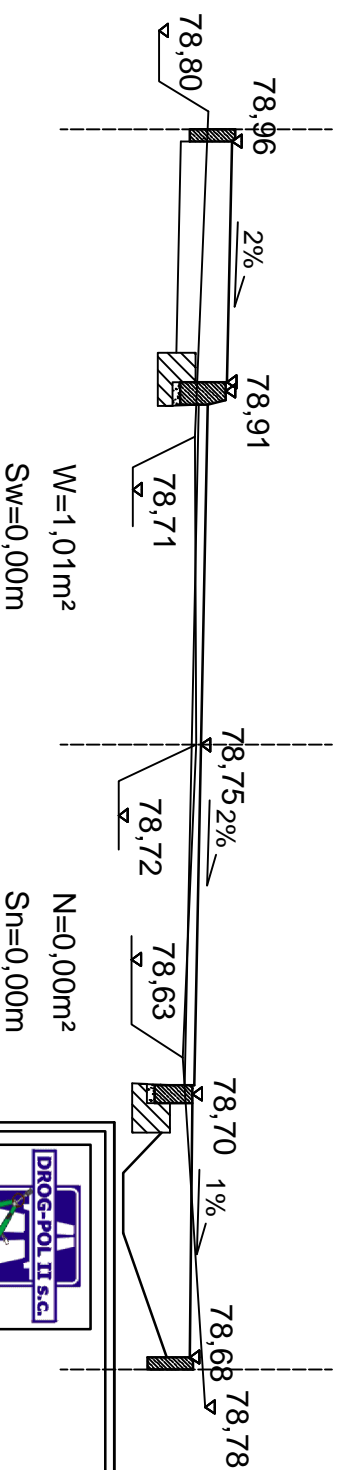


# PRZEKRÓJ CHARAKTERYSTYCZNY

0+308,00



0+379,00



DROG - POL II S.C.  
09-100 Płońsk  
ul. Podmiejska 7  
tel./fax: (0-23) 662-23-60  
NIP 567-177-94-44

NAZWA I ADRES INSTYTUTU  
PRZEBUDOWA ul. STRZELECKIEJ NA W ZAKRESIE WYKONANIA  
NAWIERZCHNI JEZDNI I CHODNIKA WRAZ Z ODWODNIENIEM  
W ŁOMIANKACH

INWESTOR  
GMINA ŁOMIANKI

BRANŻA  
DROGOWA

TYTUŁ RYSUNKU  
PRZEKRÓJ CHARAKTERYSTYCZNY

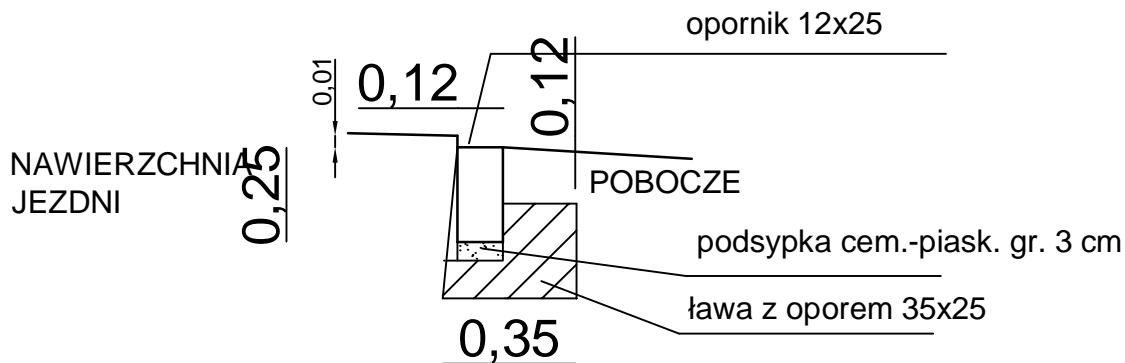
SKALA  
1:50  
DATA  
30.06.2009

PROJEKTOWAŁ Zygmunt Wierzbicki	NR DOKUMENTU WZDP 677/66	KOD DRS
OPRACOWAŁ Inż. Paweł Szymiński	NR DOKUMENTU 7442/Cb-2092	KOD DRS
WSPÓŁ PRACOWAŁ Inż. Andrzej Kozłowski	NR DOKUMENTU	KOD DRS

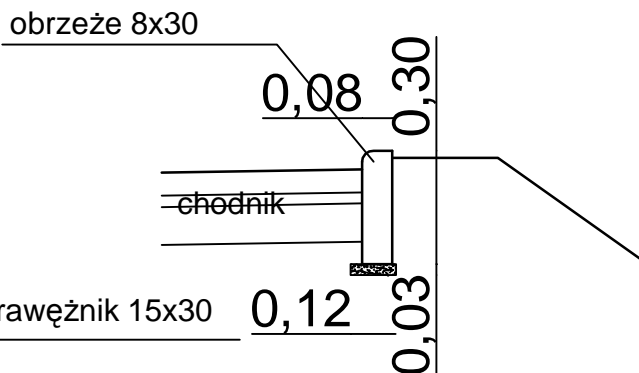
5.5

# SZCZEGÓŁY

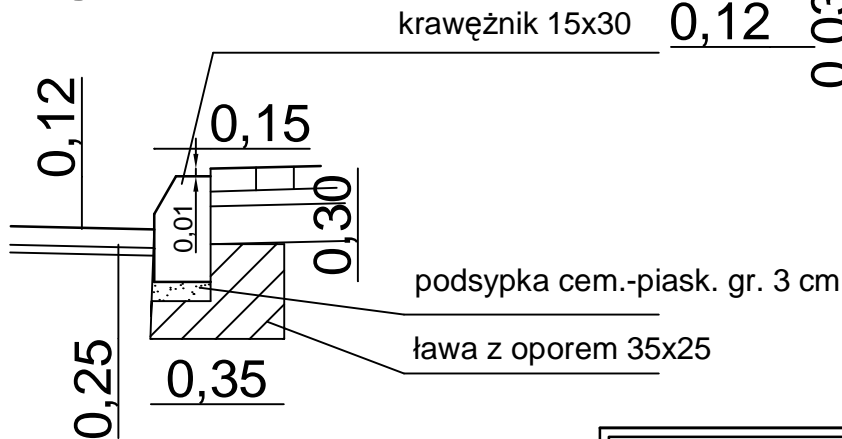
"A"



"B"



"C"



DROG - POL II s.c.  
09-100 Płońsk  
ul. Podmiejska 7  
tel./fax: (0-23) 662-23-60  
NIP 567-177-94-44

NAZWA INWESTYCJI

PRZEBUDOWA ul. STRZELECKIEJ NA W ZAKRESIE WYKONANIA  
NAWIERZCHNI JEZDNI I CHODNIKA WRAZ Z ODWODNIENIEM  
W ŁOMIANKACH

INWESTOR:

GMINA ŁOMIANKI

BRANZA:

DROGOWA

TYTUŁ RYSUNKU:

SZCZEGÓŁY

SKALA:

1:20

DATA:

30.06.2009

PROJEKTOWAŁ:  
Zygmunt Wierzbicki

NR UPRAWNIENI:  
WZDP 677/66

PODPIS:

OPRACOWAŁ:  
inż. Paweł Szymański

NR UPRAWNIENI:  
7342/Cie-20/02

PODPIS:

WSPÓŁPRACUJĄCY:  
mgr inż. Krzysztof Bielawski

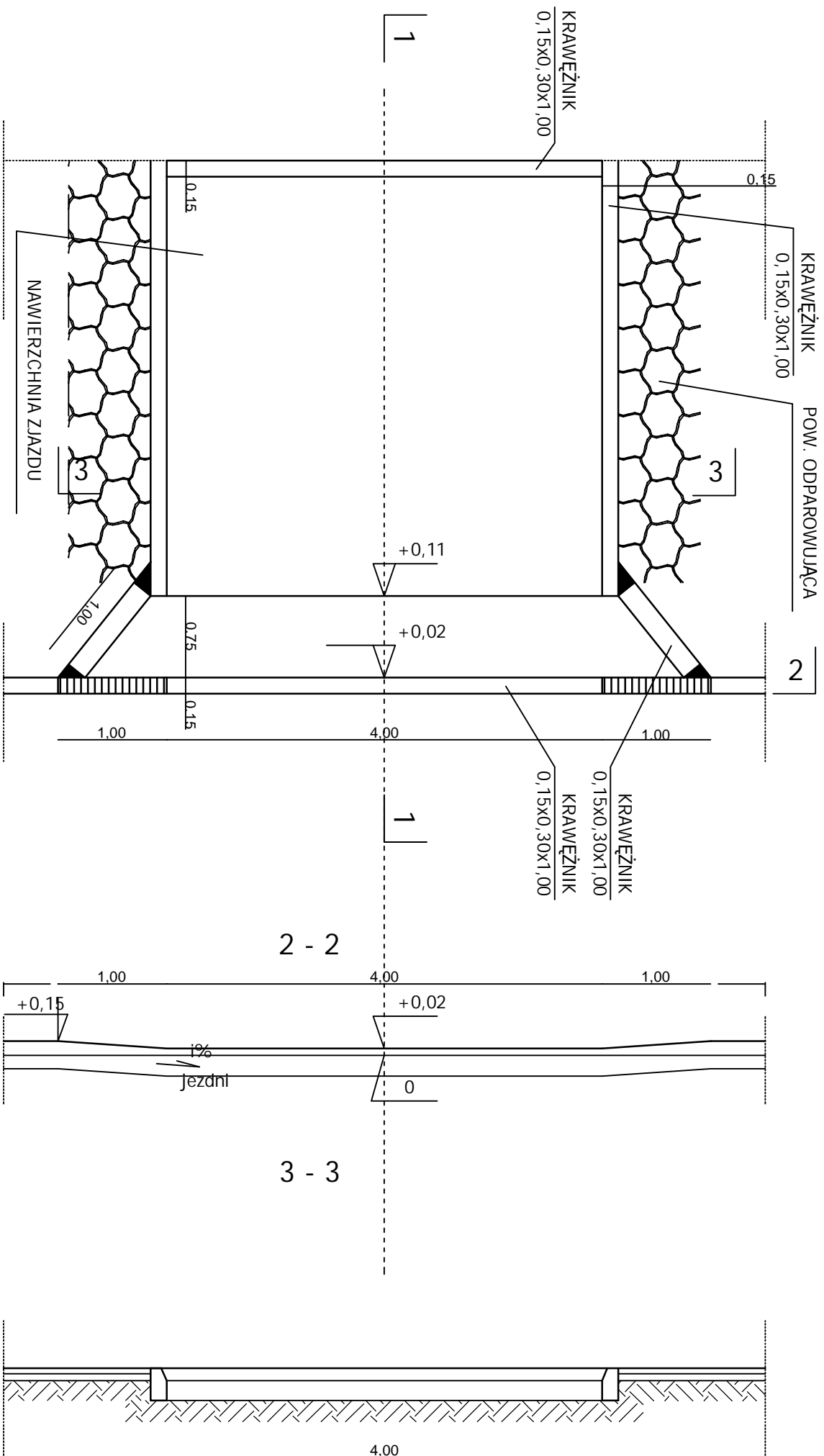
NR UPRAWNIENI:

PODPIS:

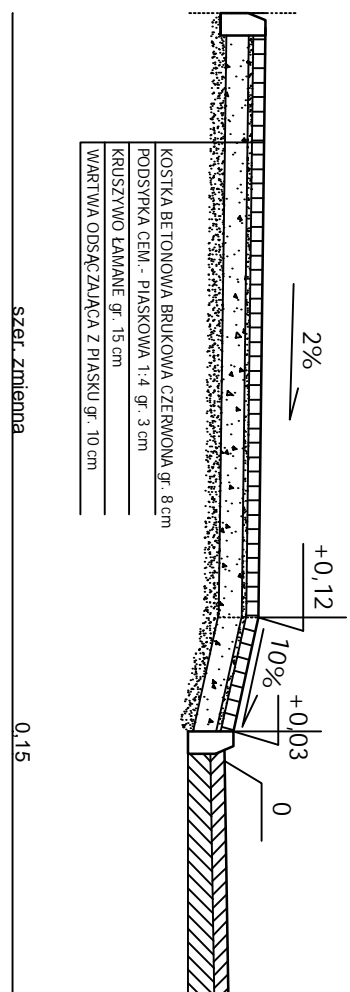
Rys.

6

SZEROKOŚĆ POWIERZCHNI ODPAROWUJĄCEJ



PRZEKRÓJ 1-1



KOSTKA BETONOWA BRUKOWA CZERNOVA gr. 8 cm  
 PODSYPKA CEM. - PIASKOWA 1:4 gr. 3 cm  
 KRUSZYWO ŁAMANE gr. 15 cm  
 WARTWA ODSĄCZAJĄCA Z PIASKU gr. 10 cm

szer. ziemienna

0,15

**DROG - POL II S.C.**  
 09-100 Płońsk  
 ul. Podmiejska 7  
 tel./fax: (0-23) 662-23-60  
 NIP 567-177-94-44

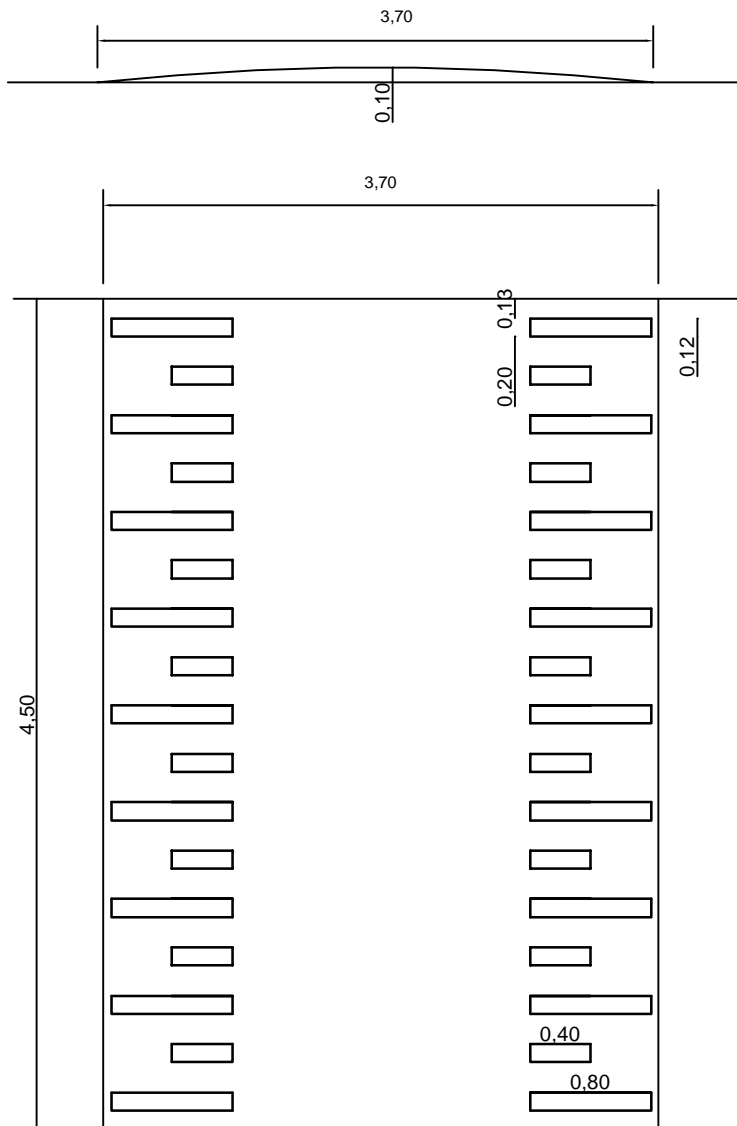
NAZWA INWESTYCJI  
**PRZEBUDOWA ul. STRZELECKIEJ NA WZAKRESIE WYKONANIA  
 NAWIERZCHNI JEZDNI I CHODNIKA WRAZ Z ODWODNIENIEM  
 W ŁOMIANKACH**

INWESTOR  
**GMINA ŁOMIANKI**

TYP INWESTYCJI  
**ZIĄZD INDYWIDUALNY**

PROJEKTOWAŁ <b>Zygmunt Wierzbicki</b>	NADZOROWAŁ <b>WZDP 617/86</b>	PROJEKTOWAŁ <b>mgr inż. Krzysztof Bielski</b>	DATA <b>7</b>
INŻYNIER <b>mgr inż. Krzysztof Bielski</b>	INŻYNIER <b>mgr inż. Krzysztof Bielski</b>	INŻYNIER <b>mgr inż. Krzysztof Bielski</b>	INŻYNIER <b>mgr inż. Krzysztof Bielski</b>

# SZCZEGÓŁ PROGU ZWALNIAJĄCEGO LINIOWEGO SKALA 1:50



DROG - POL II s.c.  
09-100 Płońsk  
ul. Podmiejska 7  
tel./fax: (0-23) 662-23-60  
NIP 567-177-94-44

NAZWA INWESTYCJI  
**PRZEBUDOWA ul. STRZELECKIEJ NA W ZAKRESIE WYKONANIA  
NAWIERZCHNI JEZDNI I CHODNIKA WRAZ Z ODWODNIENIEM  
W ŁOMIANKACH**

INWESTOR:  
**GMINA ŁOMIANKI**

BRANZA:  
**DROGOWA**

TYTUŁ RYSUNKU:  
**PRÓG ZWALNIAJĄCY**

SKALA:  
**1:50**

DATA:  
**30.06.2009**

PROJEKTOWAŁ:  
**Zygmunt Wierzbicki**

NR UPRAWNIENI:  
**WZDP 677/66**

PODPIS:

OPRACOWAŁ:  
**inż. Paweł Szymański**

NR UPRAWNIENI:  
**7342/Cie-20/02**

PODPIS:

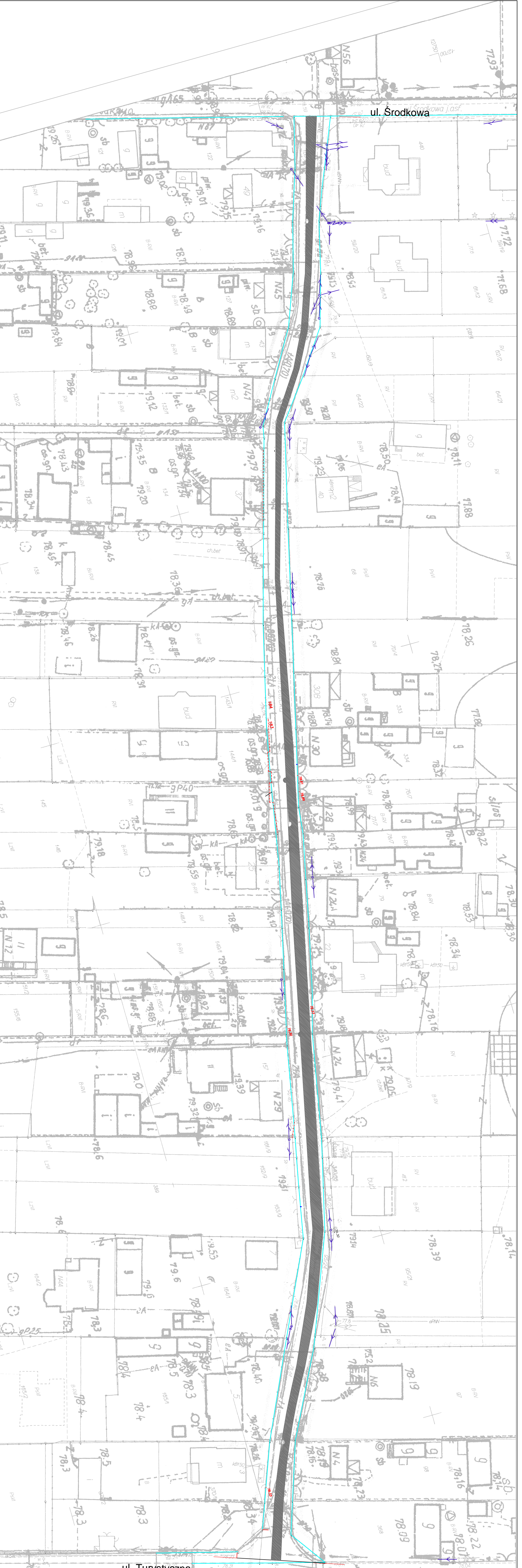
WSPÓŁPRACUJĄCY:  
**mgr inż. Krzysztof Bielawski**

NR UPRAWNIENI:

PODPIS:

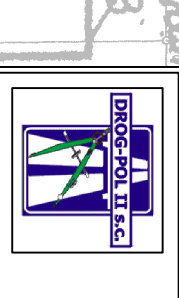
Rys.

**8**



ul. Środkowa

ul. Turystyczna



DRÓG - POL II s.c.  
 09-100 Podnisk  
 ul. Podniejska 7  
 tel./fax: (0-23) 662-50-74  
 NIP 567-177-94-44

LEGENDA

GRANICE  
 POWIERZCHNIA  
 FREDOWNIA GR 3 CM

GRANICE  
 POWIERZCHNIA  
 FREDOWNIA GR 3 CM

GRANICE  
 POWIERZCHNIA  
 FREDOWNIA GR 3 CM

GRANICE  
 POWIERZCHNIA  
 FREDOWNIA GR 3 CM

GRANICE  
 POWIERZCHNIA  
 FREDOWNIA GR 3 CM

DRÓGOWA	1:800	30.06.2009
9		