

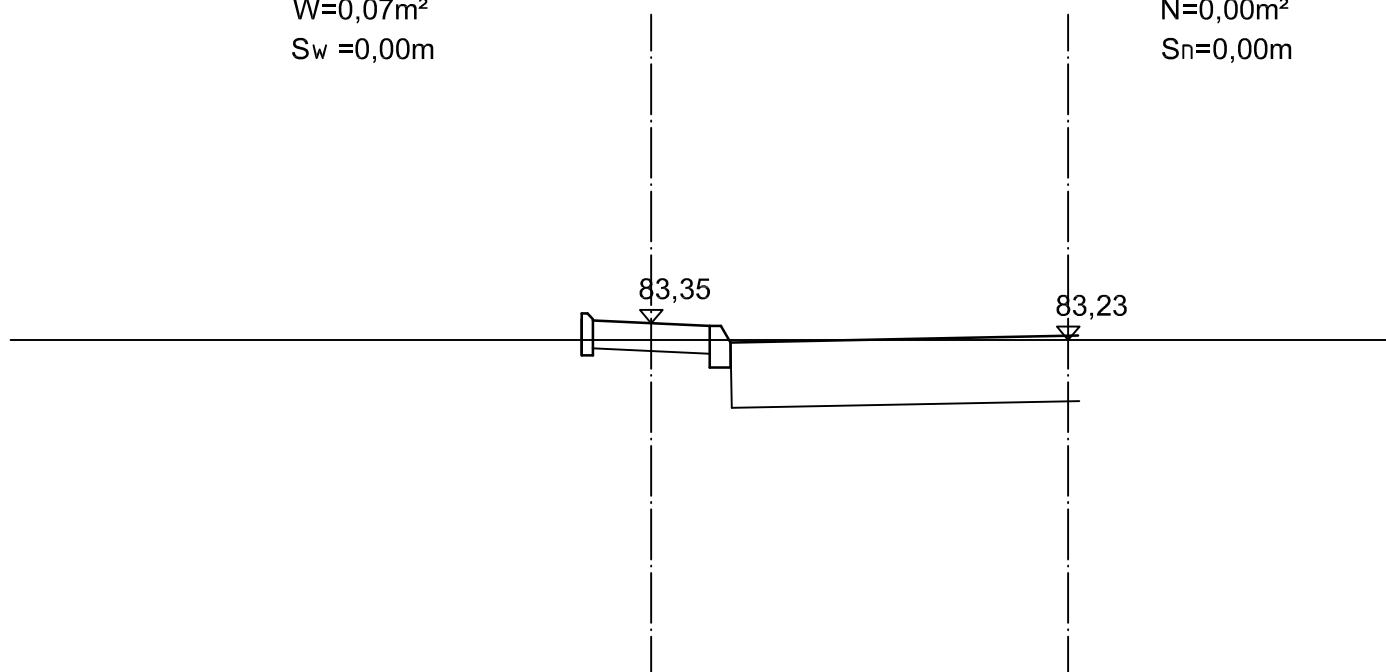
# PRZEKRÓJ CHARAKTERYSTYCZNY

## skala 1:50

0+755

$W=0,07\text{m}^2$   
 $S_w=0,00\text{m}$

$N=0,00\text{m}^2$   
 $S_n=0,00\text{m}$



Projekt budowy chodnika i ścieżki rowerowej  
w ul. Warszawskiej na odcinku od ul. Brukowej  
do ul. Przyłuskiego (po stronie wschodniej)

PRZEKRÓJ CHARAKTERYSTYCZNY SKALA 1:50

PROJEKTANT	Zygmunt Wierzbicki	WZDP 677/66	
WSPÓŁPRACA	Paweł Szymański		