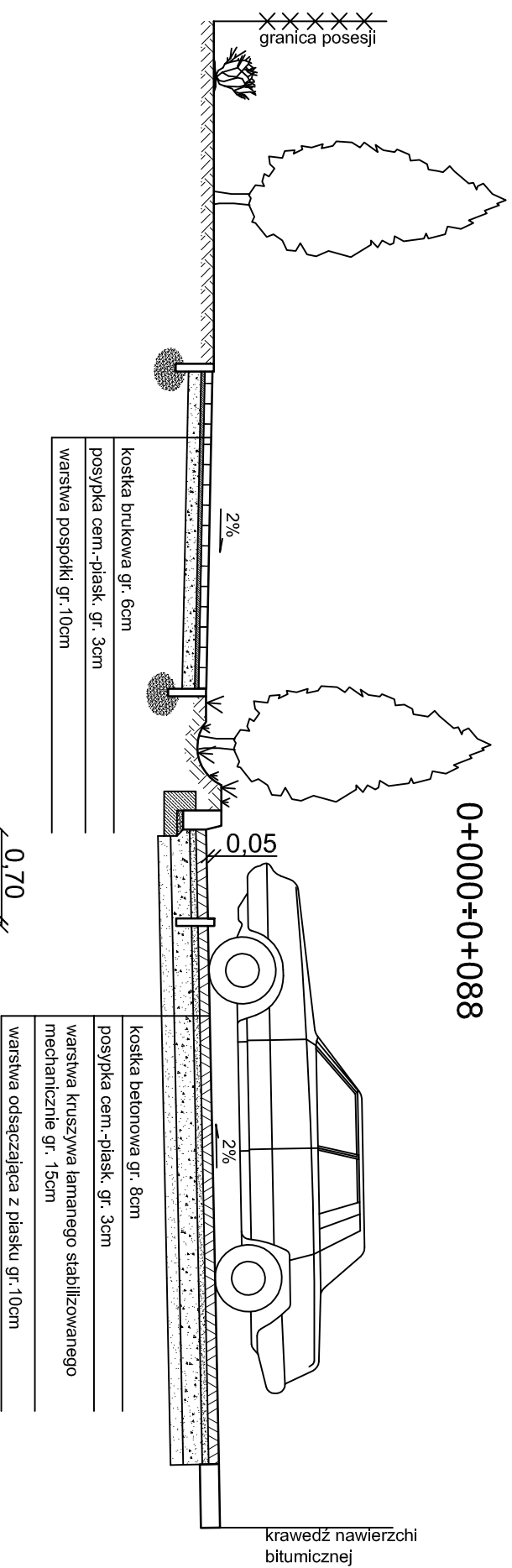


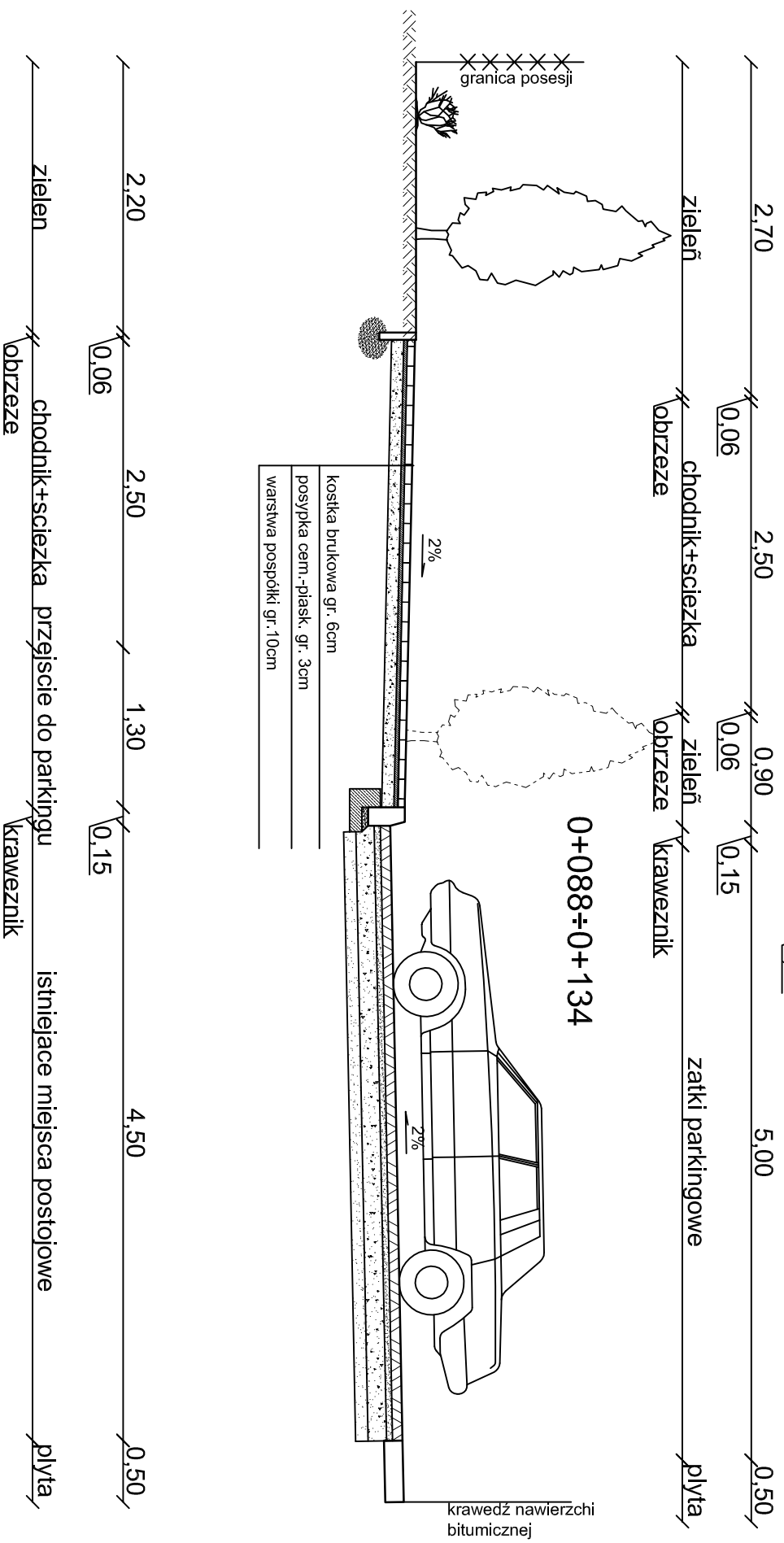
PRZEKRÓJ NORMALNY

skala 1:50

0+000÷0+088



0+088÷0+134



zielen

obrzeze chodnik+sciezka przejście do parkingu

kraweznik

istniejące miejsca postojowe

plyta

DROG - POL II s.c.
 09-100 Płońsk
 ul. Podmiejska 7
 tel./fax: (0-23) 662-50-74
 NIP 567-177-94-44

INWESTOR:
 MIASTO I GMINA ŁOMIANKI
 ul. WARSZAWSKA 115 05-092 ŁOMIANKI

PROJEKTOWAŁ:
 Zigmunt Wierzbicki
 INŻYNIER WYKONAWCA:
 inż. Paweł Szymański

PRZEKROJE NORMALNE

PROJEKTOWAŁ	INŻYNIER WYKONAWCA	PROJEKT	BRANŻA
Zigmunt Wierzbicki	WZDP 677/65		DROGOWA
inż. Paweł Szymański	7342/06-20/92		
mgr inż. Cezary Kępczyński			

SKALA	DATA
1:50	25.10.2007