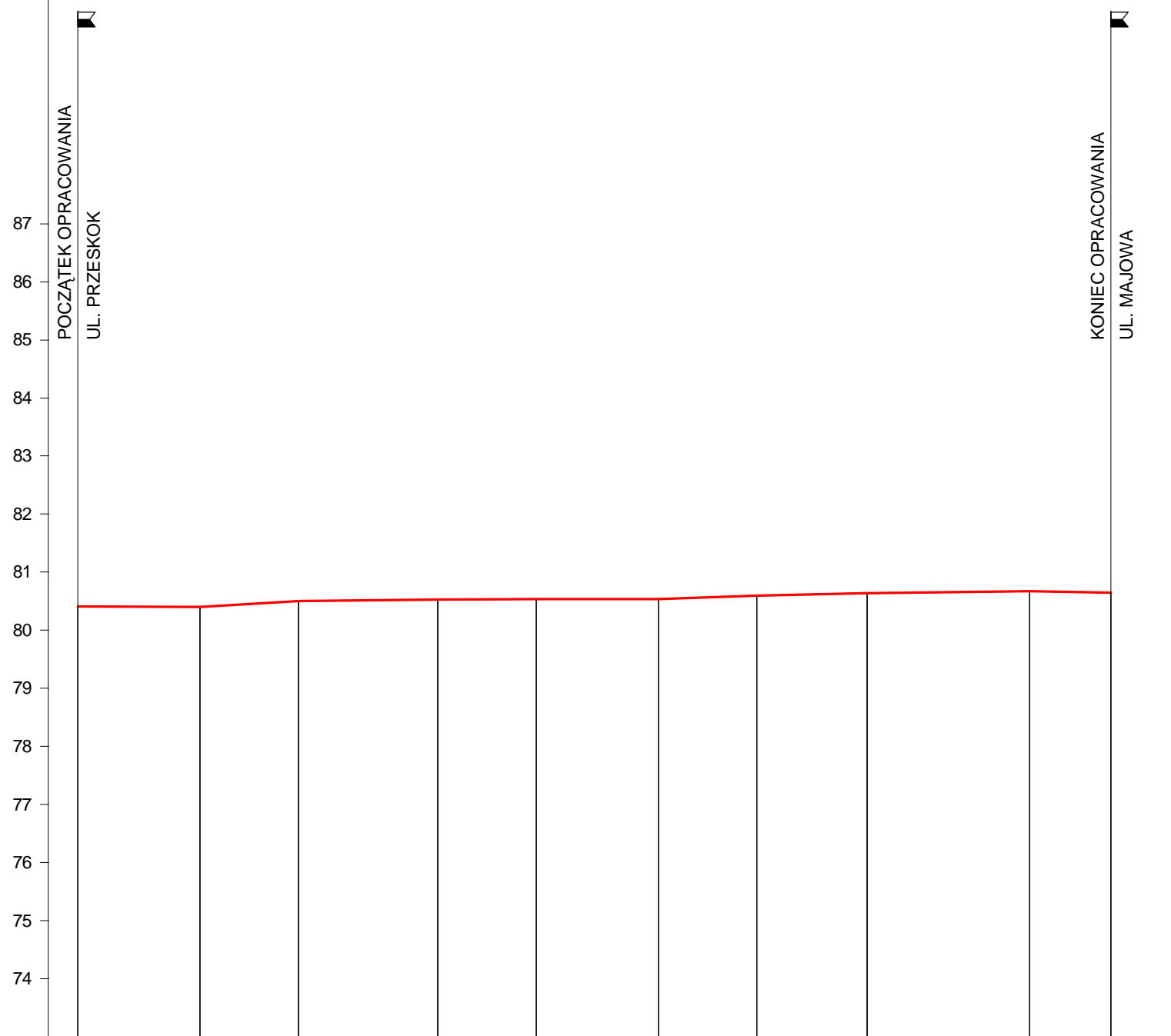


Skala 1:100:1000

LEGENDA:

- Teren
- Niveleta
- Skrzyżowania z drogami o utwardzonej nawierzchni:
 - ▣ po prawej stronie



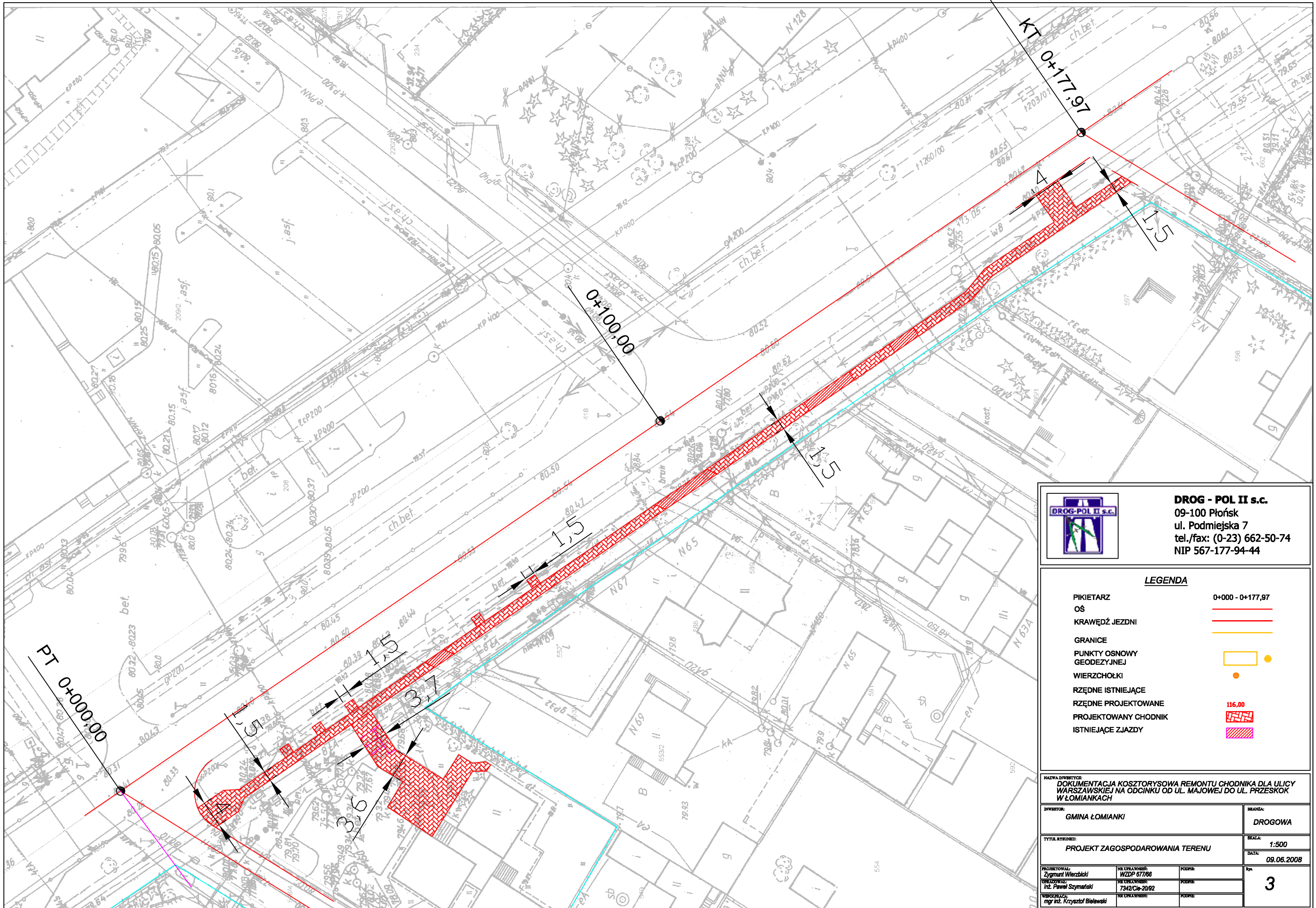
P.p. = 73,0 m n.p.m.

RODZAJ NAWIERZCHNI	ISTNIEJĄCY CHODNIK Z PŁYTEK BETONOWYCH 50*50*7																	
RÓŻNICE RZĘDNYCH (Zn-Zt)	+0,00	+0,00	+0,00	+0,00	+0,00	+0,00	+0,00	+0,00	+0,00	+0,00								
RZĘDNE NIWELETY NAWIERZCHNI	80,41	80,40	80,50	80,53	80,54	80,54	80,60	80,64	80,67	80,65								
POCHYLENIA PODŁUŻNE I ŁUKI PIONOWE	-0,05% 21,00		0,59% 17,00		0,13% 24,00		0,06% 17,00		0,00% 21,00		0,35% 17,00		0,21% 19,00		0,11% 28,00		-0,14% 13,97	
RZĘDNE TERENU (ISTNIEJĄCEJ NAWIERZCHNI)	80,41	80,40	80,50	80,53	80,54	80,54	80,60	80,64	80,67	80,65								
PROSTE I ŁUKI POZIOME	P=177,97																	
ODLEGŁOŚCI	0,00	21,00	38,00	62,00	79,00	0,00	17,00	36,00	64,00	77,97								
PIKIETAŻ	● 0+000					● 0+100												

REMONT CHODNIKA W UL. WARSZAWSKIEJNA ODC. OD UL. PRZESKOK DO MAJOWEJ PROFIL PODŁUŻNY

Skala: 1:100:1000

Wykonawca:	PHU "DROG-POL II" s.c. Poświętne, ul. Podmiejska 7, 09-100 Płońsk		
Investor:	GMINA ŁOMIANKI	Urmowa:	
Obiekt:	REMONT CHODNIKA W UL. WARSZAWSKIEJNA ODC. OD		
Nazwa rysunku:	UL. PRZESKOK DO MAJOWEJ	PROFIL PODŁUŻNY	
Projektował:	Zygmunt Wierzbicki	Uprawnienia:	WZDP 677/66
Opracował:	inż. Paweł Szymański	Uprawnienia:	7342/Cie-20/92
Sprawił:		Uprawnienia:	
Załączników:		Rysunek nr	
		Skala:	1:100:1000
		Data	czerwiec 2008 r



DROG - POL II s.c.
 09-100 Płońsk
 ul. Podmiejska 7
 tel./fax: (0-23) 662-50-74
 NIP 567-177-94-44

LEGENDA

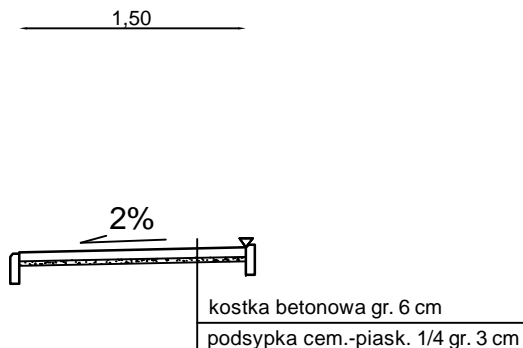
- PIKIETARZ 0+000 - 0+177,97
- OŚ
- KRAWĘDZ JEZDNI
- GRANICE
- PUNKTY OSNOWY GEODEZYJNEJ
- WIERZCHOŁKI
- RZĘDNE ISTNIEJĄCE
- RZĘDNE PROJEKTOWANE 116,00
- PROJEKTOWANY CHODNIK
- ISTNIEJĄCE ZJAZDY

NAZWA DOKUMENTACJI: DOKUMENTACJA KOSZTORYSOWA REMONTU CHODNIKA DLA ULICY WARSZAWSKIEJ NA ODCINKU OD UL. MAJOWEJ DO UL. PRZESKOK W ŁOMIANKACH

INWESTOR: GMINA ŁOMIANKI		BRANŻA: DROGOWA
TYTUŁ NRYBNI: PROJEKT ZAGOSPODAROWANIA TERENU		SKALA: 1:500
DATA: 09.06.2008		Strona: 3
PROJEKTOWAŁ: Zygmunt Wierzbicki	NADZORUJĄCY: WZDP 677/86	PODPISEK:
OPRACOWAŁ: inż. Paweł Szymański	REDAKTOR: 7342/Cle-20/82	PODPISEK:
WYKONAŁ: mgr inż. Krzysztof Bielewski	REDAKTOR:	PODPISEK:

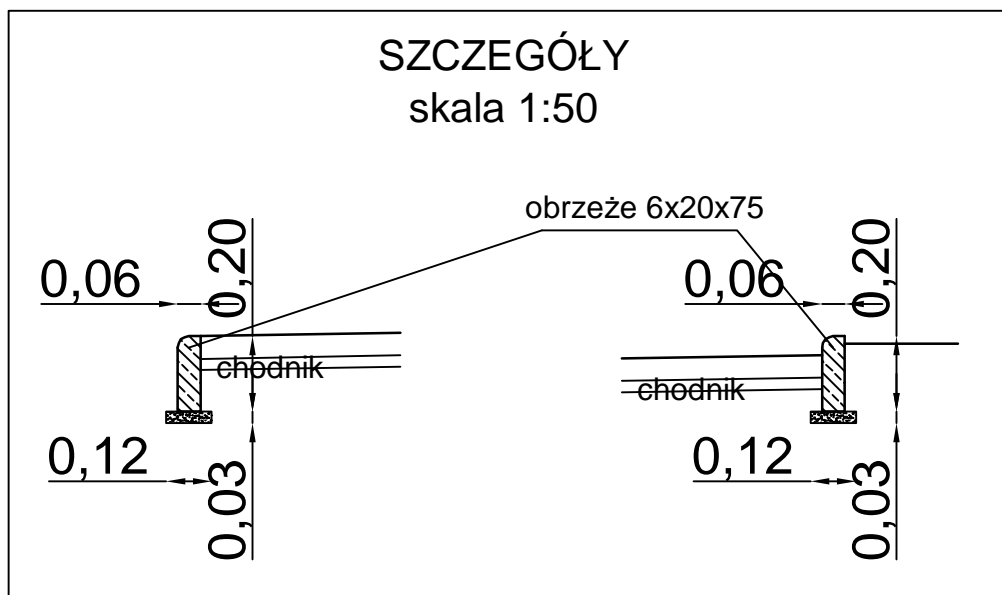
PRZEKRÓJ NORMALNY

skala 1:50



SZCZEGÓŁY

skala 1:50



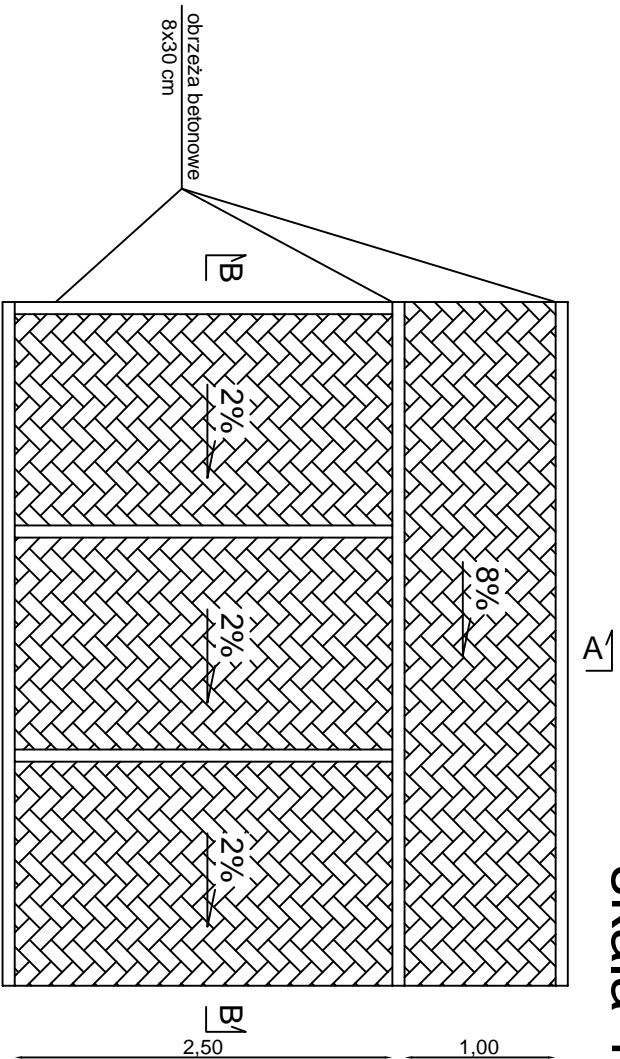
DROG - POL II s.c.
09-100 Płońsk
ul. Podmiejska 7
tel./fax: (0-23) 662-50-74
NIP 567-177-94-44

NAZWA INWESTYCJI:
DOKUMENTACJA KOSZTORYSOWO-OPISOWA REMONTU CHODNIKA
DLA ULICY WARSZAWSKIEJ NA ODCINKU OD UL. MAJOWEJ
DO ULICY PRZESKOK W ŁOMIANKACH

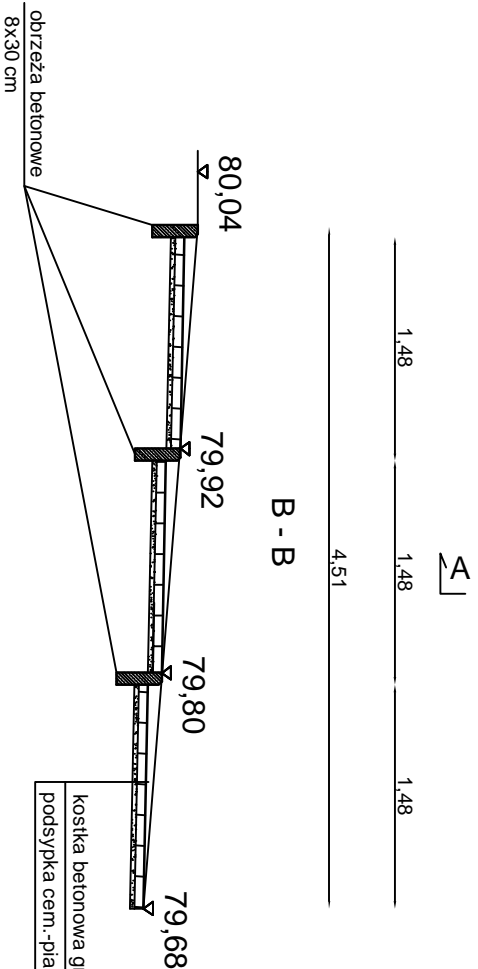
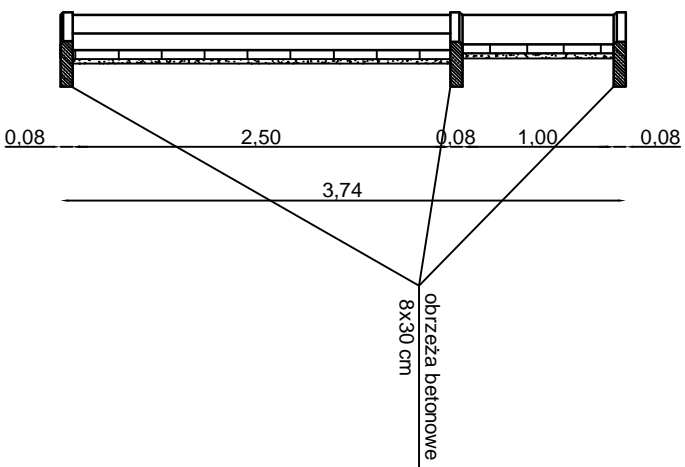
INWESTOR: GMINA ŁOMIANKI		BRANZA: DROGOWA
TYTUŁ RYSUNKU: PRZEKRÓJ NORMALNY - CHODNIK		SKALA: 1:50
		DATA: 09.06.2008
PROJEKTOWAŁ: Zygmunt Wierzbicki	NR UPRAWNIENI: WZDP 677/66	PODPIS:
OPRACOWAŁ: inż. Paweł Szymański	NR UPRAWNIENI: 7342/Cie-20/02	PODPIS:
WSPÓŁPRACUJĄCY: mgr inż. Krzysztof Białawski	NR UPRAWNIENI:	PODPIS:
		Rys. 2.1

PRZEKRÓJ NORMALNY

skala 1:50



A - A



koszka betonowa gr. 6 cm
podsypka cem.-piask. 1/4 gr. 3 cm



DROG - POL II S.C.
09-100 Płońsk
ul. Podmiejska 7
tel./fax: (0-23) 662-50-74
NIP 567-177-94-44

NAZWA INWESTYCJI
DOKUMENTACJA KOSZTORYSOWO-OPISOWA REMONTU CHODNIKA
DLA ULICY WARSZAWSKIEJ NA ODCINKU OD UL. MAJOWEJ
DO ULICY PRZESKOK W ŁOMIAŃKACH

INWESTOR
GMINA ŁOMIAŃKI

BRANŻA
DROGOWA

TYTUŁ KRYSIJNEJ
PRZEKRÓJ NORMALNY - SCHODY

SKALA
1:50
DATA
09.06.2008

PROJEKTOWAŁ Zygmunt Wierzbicki	NR. UPRAWNIEN. WZDP 677/66	PROJEKT	Kor.
OPRACOWAŁ mgr inż. Paweł Szymanski	NR. UPRAWNIEN. 7342/Ce-20/92	KONSTR.	
WSPÓŁ PRAC. mgr inż. Krzysztof Bielewski	NR. UPRAWNIEN.	KONSTR.	

2.2